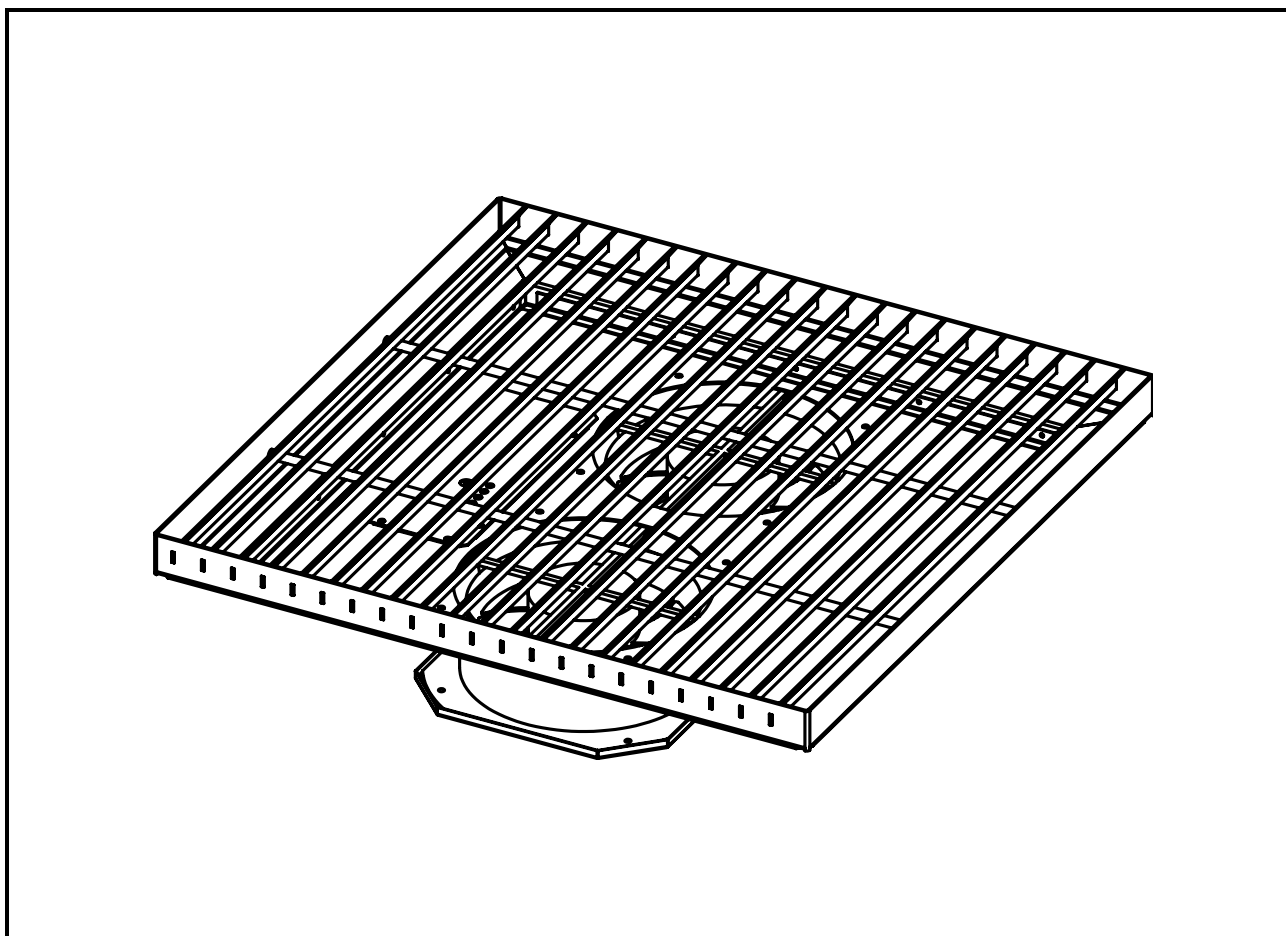


Izradio (ili odgovoran) - Prepared (also subject responsible if other) KVL	Br - No. 1555 – BMPV 202048			
Odg.za dok/Odobrio - Doc respons/Approved VZD	Kontr - Checked	Datum - Date 07.01.2020.	Rev R1	File

Podna ventilatorska jedinica

BMPV 202048



Izradio (ili odgovoran) - Prepared (also subject responsible if other)	Br - No.		
KVL	1555 – BMPV 202048		
Odg.za dok/Odobrio - Doc respons/Approved	Kontr - Checked	Datum - Date	Rev
VZD		07.01.2020.	R1

Opis podne ventilatorske jedinice BMPV 202048

1. Općenito

Podna ventilatorska jedinica služi prisilnoj cirkulaciji hlađenog zraka iz podignutog poda u prostor sa telekomunikacijskom ili informatičkom opremom. Uobičajeno je da se hlađeni zrak iz centralnog klima uređaja "gura" u prostor ispod podignutog poda, te kroz izrezane rešetke u duplom podu ulazi u prostor sa opremom. Količinu zraka koji prolazi kroz takve rešetke određuju : veličina otvora rešetke, snaga ventilatora centralnog klima uređaja, te udaljenost od klima uređaja. Podna ventilatorska jedinica se ugrađuje ispred kabineta (serverskih ormara) koji imaju ugrađenu opremu sa povećanom disipacijom topline, te ih nije moguće dovoljno ohladiti pomoću zraka iz otvora u podu cirkuliranog centralnim klima uređajem. Podna ventilatorska jedinica se također koristi za pojačanu ventilaciju, odnosno hlađenje dijelova sistem sale koji su udaljeni od centralnog klima uređaja.

Jedinica se sastoji iz dvije sastavne komponente:

- SXAV 12057 = nagazna rešetka sa skošenim lamelama za usmjeravanje zraka koja svojim dimenzijama zauzima površinu jedne ploče duplog poda
- BMPV 202048/1 = nosač ventilatora na kojem su montirana dva ventilatora i upravljačka jedinica za regulaciju brzine ventilatora.

Broj okretaja ventilatora regulira se pet položajnom okretnom sklopkom, koja omogućava uključanje ventilatora i promjenu broja okretaja u koracima od 25% (0 – 25% - 50% - 75% - 100%). Indikacija brzine ventilatora odnosno položaja okretnih sklopki izvedena je pomoću četiri plave svijetleće diode na kućištu upravljačke jedinice.

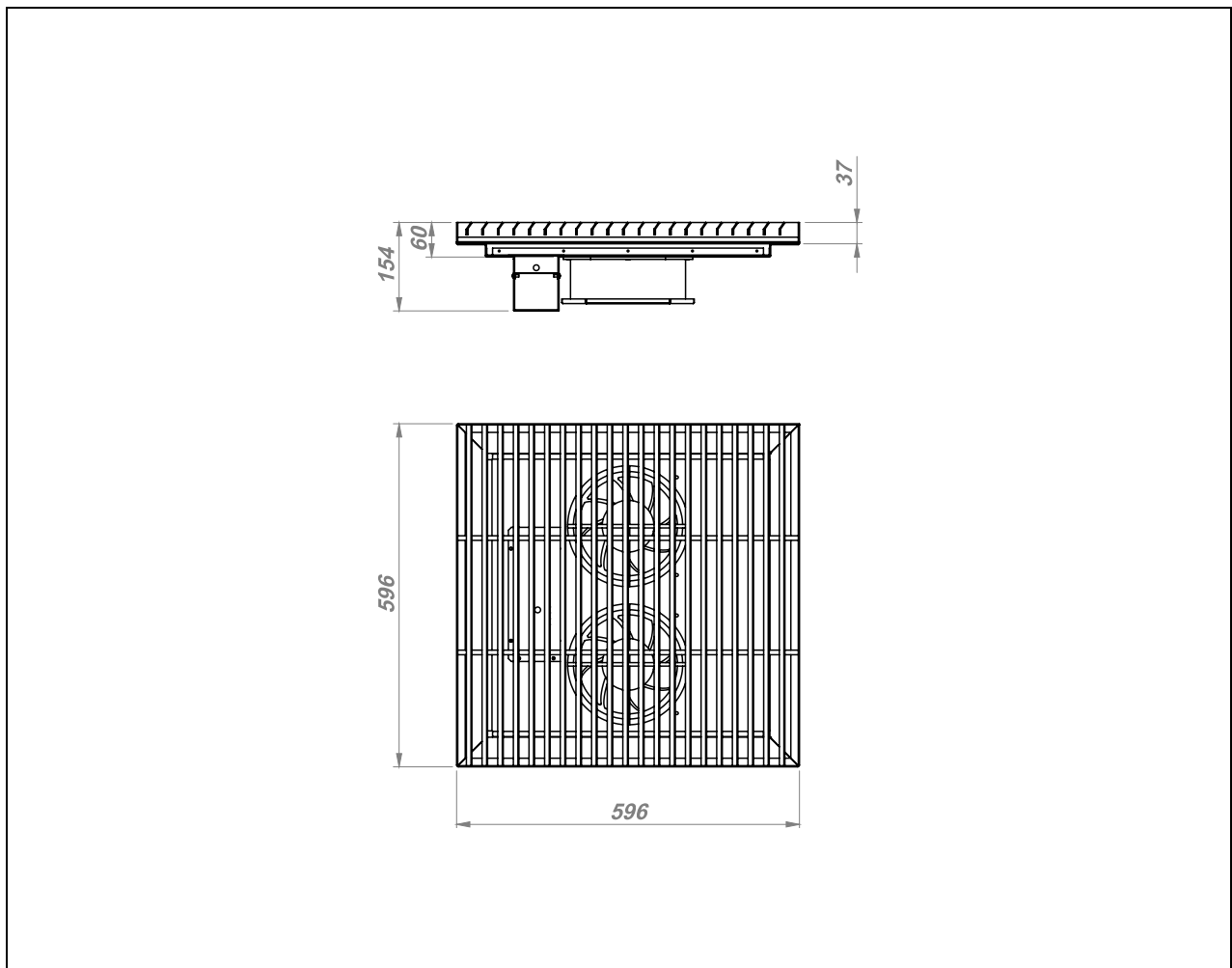
2. Osnovne tehničke značajke

- Nominalni napon : 48 Vdc (36Vdc – 57Vdc)
- Maksimalna ulazna struja: 2,4 A (57Vdc)
- Protok zraka:
 - prva brzina = 400m³/h (25%)
 - druga brzina = 800m³/h (50%)
 - treća brzina = 1.200m³/h (75%)
 - četvrta brzina = 1.600m³/h (100%)
- Potrošnja struje pri ulaznom naponu od 54 Vdc:
 - prva brzina (25%) = 0,26 A
 - druga brzina (50%) = 0,52 A
 - treća brzina (75%) = 1,6 A
 - četvrta brzina (100%) = 2,2 A
- Maksimalni presjek priključnog kabela : 2,5 mm²
- Signalizacija brzine : lokalno na prednjoj ploči regulatora putem svijetlećih dioda
- Dimenzije : d x š x v = 596 mm x 596 mm x 154 mm
- Boja : siva – RAL 7035

Izradio (ili odgovoran) - Prepared (also subject responsible if other)		Br - No.	
KVL		1555 – BMPV 202048	
Odg.za dok/Odobrio - Doc respons/Approved	Kontr - Checked	Datum - Date	Rev
VZD		07.01.2020.	R1
		File	

3. Mehanički dizajn

Kućište jedinice je sljedećih dimenzija: š x d x v = 596 mm x 596 mm x 154 mm
Izrađeno je iz čelika i zaštićeno metodom plastifikacije (siva boja: RAL 7035).



Nacrti jedinice s dimenzijama

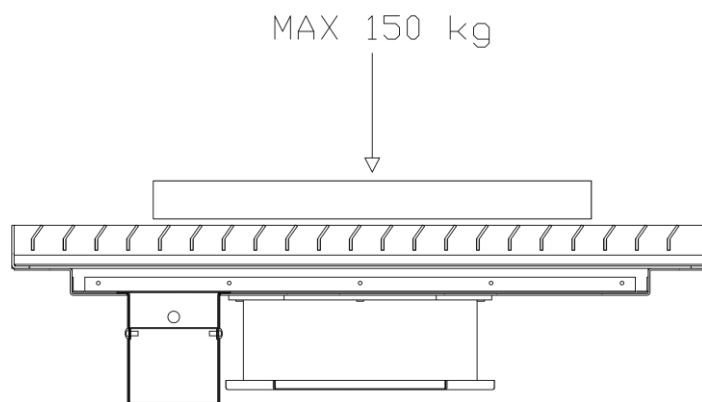
Izradio (ili odgovoran) - Prepared (also subject responsible if other)		Br - No.	
KVL		1555 – BMPV 202048	
Odg.za dok/Odobrio - Doc respons/Approved	Kontr - Checked	Datum - Date	Rev
VZD		07.01.2020.	R1
		File	

4. Zaštitne mjere

- ventilatorska jedinica ima zaštitnu mrežicu za ventilatore
- ventilatorska jedinica ima zaštitu od promjene polariteta napajanja
- ventilatori imaju nadstrujnu zaštitu
- ventilatori imaju zaštitu u slučaju mehaničke blokade rotora (lopatica)
- EMC otpornost: EN 61000-6-2 (industrijsko okruženje)
- EMC emisija: EN 55022 (klasa B)

5. Sigurnosne smjernice

- Pri rukovanju uređajem postoji opasnost od udara struje, stoga montažu i spajanje može vršiti samo kvalificirano osoblje.
- Uređaj ne montirati u prostore sa velikom vlagom (više od 95%).
- Uređaj ne montirati na mjesta izložena visokim temperaturama ($\geq 45^{\circ}\text{C}$), direktnom sunčevom svjetlu, i otvorenom plamenu.



Maksimalmno dozvoljeno opterećenje ventilatorske jedinice